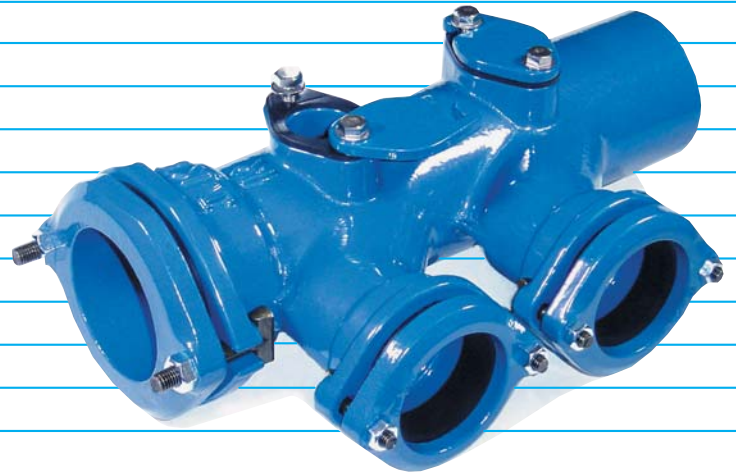


《独立行政法人 都市再生機構 共同開発品》

JwKTは排水ヘッダ 共同開発会社4社の略称です。

KSI住宅に対応する 排水ヘッダ



KSIとは、

公団*(Koudan)型スケルトン(Skeleton: 躯体や共用の設備など)・インフィル(Infill: 内装や住居内の設備など)の頭文字をとった略語です。

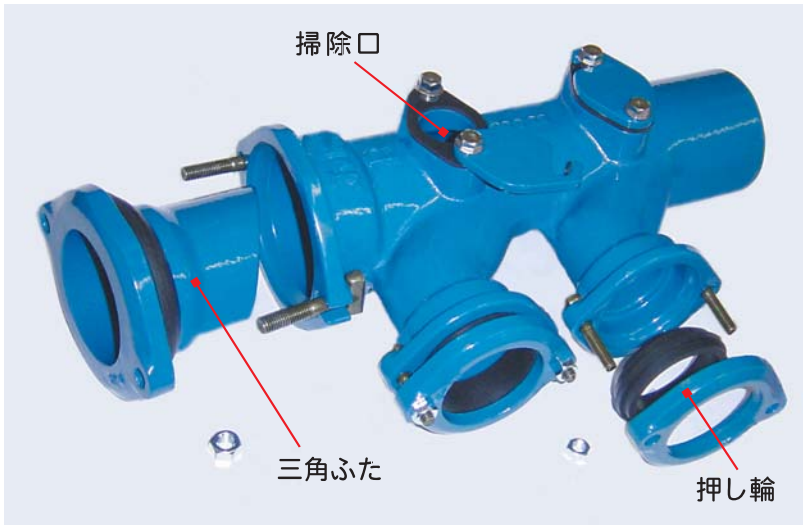
KSI住宅とは、

スケルトン部分の長寿命化(躯体100年以上)とインフィル部分や間取りの変更・交換などへの柔軟な対応を考慮して開発された集合住宅です。

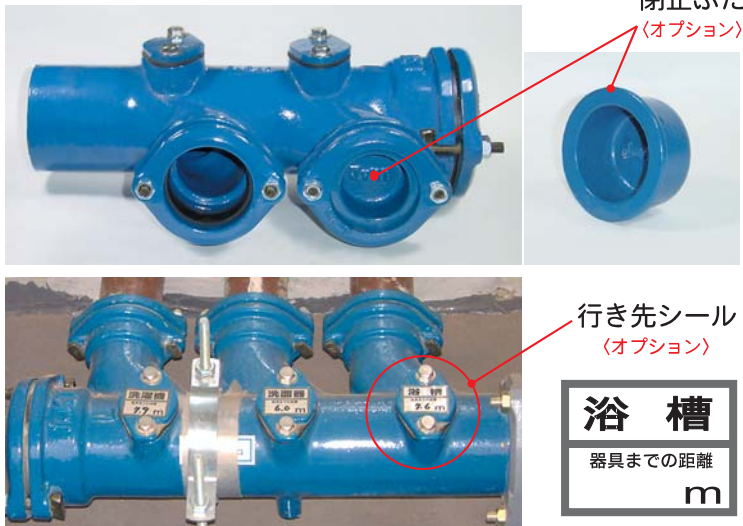
*公団とは、「現 独立行政法人 都市再生機構」の旧名称の一部から取ったものです。



維持管理・更新性に応えます!



JwKT排水ヘッダ 《写真は2DH-50×80(R)-M》



■JwKT排水ヘッダの特長

- **1横枝管に1個の専用掃除口**
排水ヘッダを共用部に設置した場合は、共用部から各器具横枝管の掃除が可能です。ねらいの横枝管内に洗浄ノズルを挿入できます。
- **ごみ詰まりなしの三角ふた**
三角ふたによって、行き止まり部にゴミが詰まるのを防ぎ、横枝管排水を円滑に案内します。また、三角ふたを押し輪に取り替えれば、排水ヘッダの連結が可能です。
- **水平出しが容易な3点支持脚**
底部に設けた3個の支持脚が排水ヘッダを水平に保ち、配管のこう配出しが容易です。
- **実績のあるKMタイプの受け口**
実績のあるメカニカルフランジ式の受け口です。
- **信頼のエポキシ樹脂コーティング**
排水ヘッダ本体の塗装は、排水用特殊継手で実績のあるエポキシ樹脂コーティングを採用。
- **豊富なバリエーション**
排水ヘッダには、2DH、3DH、4DH、5DHの4種8バリエーション(右流れ&左流れ)があり、器具のレイアウトや器具数によって最適な組み合わせを選択できます。
- **閉止ふた (オプション)**
排水ヘッダの排水横枝管接続口は、住戸プランの変更用に予備口としておく場合や使用しない場合には、閉止ふたが利用できます。
- **行き先シール (オプション)**
排水ヘッダの排水横枝管接続口口に、「どの排水器具に接続されているのか?」「器具までの距離はどれくらいか?」を示すシールを用意しています。種類は、「洗面器」「洗濯機」「浴槽」「台所流し」など。排水横枝管を清掃する際の配管状況の目安として有効です。

■ KSI排水ヘッダ方式とは

「排水立て管」および「排水ヘッダ」を共用部に設置し、各器具からの排水横枝管を単独で排水ヘッダに接続することで、排水横枝管の緩こう配化(1/100)を実現した、KSI住宅対応の排水配管方式をいいます。

■ KSI排水ヘッダ方式のメリット

排水立て管を共用部に設置するメリット

- 水廻りの位置を、上下階に関係なく自由に選ぶことができます。
- 将来の水廻り変更に対して、フレキシブルに対応できます。
- 共用部からの点検、清掃、補修が容易にできます。
- 立て管からの排水騒音が軽減できます。

排水横枝管のこう配緩和のメリット

- リフォーム時に、排水器具の設置位置選択の自由度が増します。
- 床下の寸法を小さく抑えることができ、天井高を有効に確保できます。
- 工事精度によるこう配のばらつきに対する許容度が高くなります。

排水ヘッダを用いるメリット

- 排水器具相互の影響を防ぐことができ、排水性能が安定化します。
- 排水ヘッダに設置された掃除口により、共用部からも清掃できます。
- 排水器具の増設、部分更新などが容易になります。



▲ねらいの横枝管の掃除口から洗浄ノズルを挿入し、横枝管内を清掃

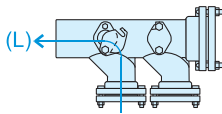
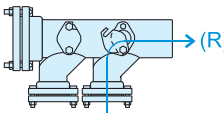
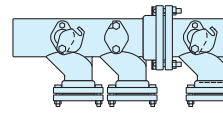
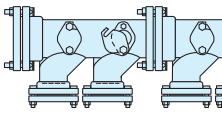
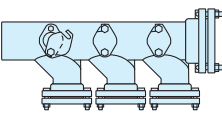
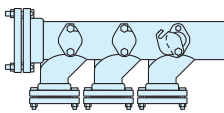
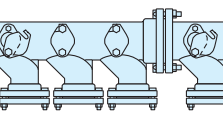
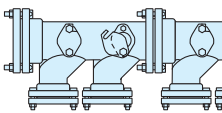
JwKT排水ヘッダ



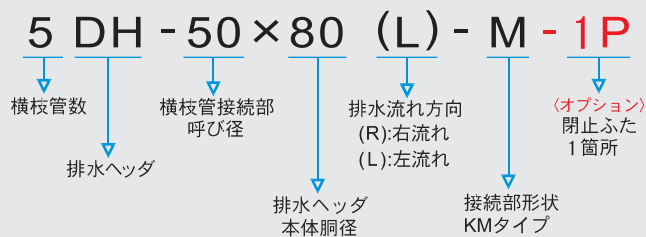
排水用特殊継手



■JwKT 排水ヘッダのバリエーション

単体型			連結型		
品番	2DH-50×80(L)-M	2DH-50×80(R)-M	品番	4DH-50×80(L)-M	4DH-50×80(R)-M
2口型形状			4口型形状		
品番	3DH-50×80(L)-M	3DH-50×80(R)-M	品番	5DH-50×80(L)-M	5DH-50×80(R)-M
3口型形状			5口型形状		

■品番の呼び方



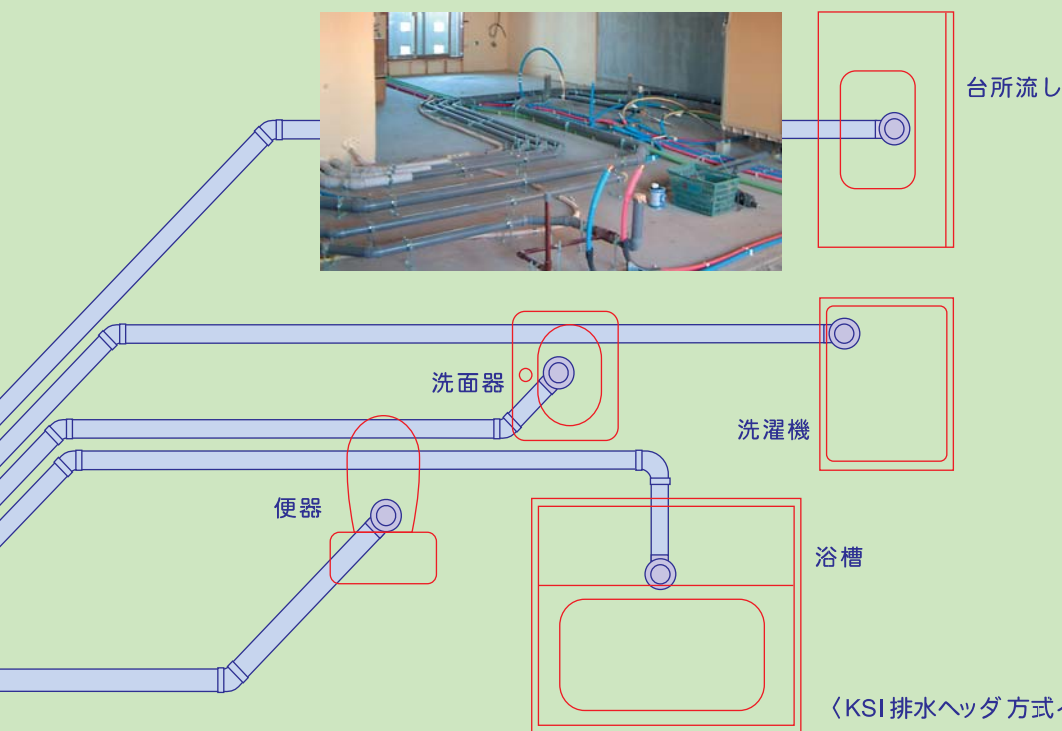
- 4DHは2DHと2DHを連結したタイプです。5DHは2DHと3DHを連結したタイプです。出荷時には連結してありません。
- 三角ふたは、単体型(2DH、3DH)の場合は各本体ごとに1個ずつ、連結型(4DH、5DH)の場合は、本体2個に対して三角ふた:1個と連結用の押し輪:1個が付きまます。
- 本体の三角ふた取付部に雑排水横枝管を直接接続する場合は、三角ふたの代わりに連結用の押し輪が必要になります。
- 横枝管の接続部で、使用しない場合は、閉止ふたが必要(オプション)です。



▲排水ヘッダ 設置例 (PS内設置)



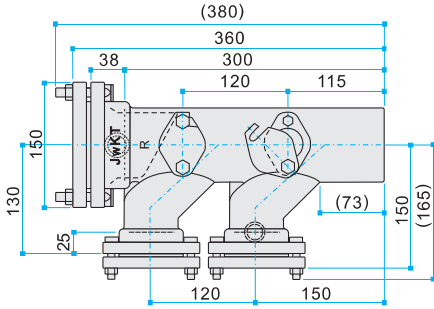
▲排水ヘッダ 設置例 (PS内設置、閉止ふた使用例)
(オプション)



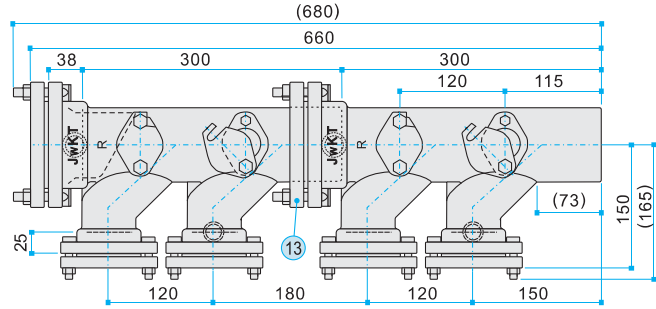
▲排水ヘッダ 設置例 (トレンチ内設置)

■基本寸法図

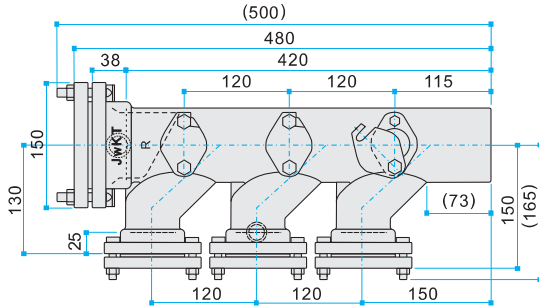
2DH-50×80(R)-M



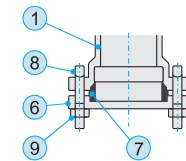
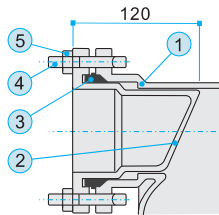
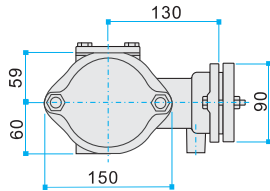
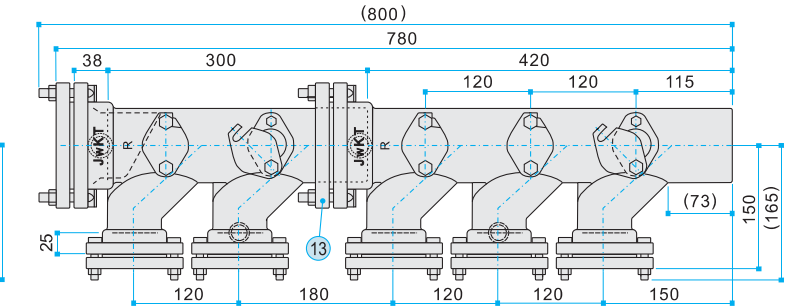
4DH-50×80(R)-M



3DH-50×80(R)-M

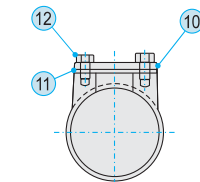


5DH-50×80(R)-M



《三角ふた装着部形状》

《横枝管接続部形状》



《掃除口ふた装着部形状》

■ボルトの適正締め付けトルク(N・m)

呼び	M8	M8 (掃除口)	M10
締め付けトルク	12.5	8.0	24.5

⚠️ 施工・取扱い上のご注意

- 排水ヘッドは鋳鉄製です。強い衝撃により破損する恐れがありますので、取扱いにはご注意ください。
- 排水ヘッドは生活排水専用の継手です。生活排水以外のものを流すと、継手の内面が腐食したり、詰まりや漏水が起こる恐れがあります。
- 排水横枝管は管の端面と軸線とが直角になるように切断し、面取りをした上で配管してください。
- 排水横枝管は挿入寸法をマーキングし、マーキング線が受口端面にあることを確認してください。
- 押し輪やパッキンが片締めにならないよう、適正締め付けトルクでボルトを平均に締め付けてください。

■部品表

No.	部品名	材質	表面処理	No.	部品名	材質	表面処理
1	継手本体	FC150	エポキシ樹脂コーティング	8	Tボルト(M8)	SS400	亜鉛めっきクロメート処理
2	三角ふた	FC150	エポキシ樹脂コーティング	9	ナット(M8)	SS400	亜鉛めっき
3	KMパッキン80A	EPDM		10	掃除口ふた	FC150	エポキシ樹脂コーティング
4	Tボルト(M10)	SS400	亜鉛めっきクロメート処理	11	掃除口パッキン	CR	
5	ナット(M10)	SS400	亜鉛めっき	12	掃除口ワッシャー付六角ボルト(M8)	SUS304	
6	押し輪 KM2	FCD500-7	エポキシ樹脂コーティング	13	押し輪 KM3	FCD500-7	エポキシ樹脂コーティング
7	KMパッキン50A	EPDM					



排水ヘッドのお問い合わせ先：

クボタシーアイ株式会社 〒111-0041 東京都台東区元浅草2-6-7 マタイビル〈東京本社〉
〒556-8601 大阪市浪速区敷津東1-2-47〈本社〉

TEL.03-5246-7897 FAX.03-5246-7891
TEL.06-6648-2265 FAX.06-6648-2569

株式会社小島製作所 〒454-0027 名古屋市中川区広川町5-1〈本社〉
〒103-0001 東京都中央区日本橋小伝馬町7-17 朝日ビル4階〈首都圏コアセンター〉

TEL.052-361-6551 FAX.052-361-6556
TEL.050-3732-9412 FAX.03-5652-6355

株式会社ジエス 〒102-0072 東京都千代田区飯田橋3-4-4 第5田中ビル〈本社〉
〒541-0054 大阪市中央区南本町2-3-8 KDX南本町ビル7階〈大阪営業所〉

TEL.03-3263-1578 FAX.03-3264-4845
TEL.06-4705-0555 FAX.06-4705-0556

株式会社タイガー 〒593-8312 大阪府堺市西区草部775-1

TEL.072-260-3601 FAX.072-260-3637